

Fiche technique :

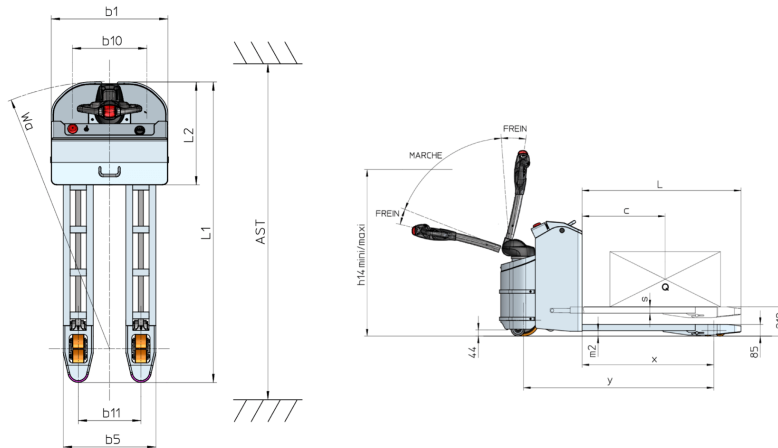
EP 20 INOX PREMIUM



 **MANITOU**
HANDLING YOUR WORLD

| Caractéristiques techniques | | Métrique | |
|-----------------------------|--|-----------|-----------------------------|
| 1.1 | Fabricant | | Manitou |
| 1.2 | Modèle | | EP 20 Inox Premium |
| 1.3 | Source de puissance | | Électrique |
| 1.4 | Type de conduite | | Accompagnant |
| 1.5 | Capacité max. | Q | 2000 kg |
| 1.6 | Centre de gravité de la charge | c | 600 mm |
| 1.8 | Distance du centre de l'essieu avant aux fourches | x | 954 mm |
| 1.9 | Empattement | y | 1379 mm |
| Poids | | | |
| 2.1 | Poids de service | | 482 kg |
| 2.2 | Poids sur essieu avant (en charge) / arrière (en charge) | | 1077 kg / 1405 kg |
| 2.3 | Poids sur essieu avant (à vide) / arrière (à vide) | | 337 kg / 145 kg |
| Roues | | | |
| 3.1 | Type de roues | | Bandage |
| 3.2 | Dimensions roues avant | | 230 x 70 |
| 3.3 | Dimensions roues arrière | | 82 x 68 |
| 3.4 | Roues supplémentaires (dimensions) | | 100 x 40 |
| 3.5.2 | Nombre de roues motrices / avant / arrière | | 1x + 2 / 4 |
| 3.6 | Voie avant | b10 | 435 mm |
| 3.7 | Voie (milieu des roues) arrière | b11 | 365 mm |
| Dimensions | | | |
| 4.15 | Hauteur de fourche en position basse | h13 | 85 mm |
| 4.19 | Longueur hors-tout | l1 | 1750 mm |
| 4.20 | Longueur au talon des fourches | l2 | 599 mm |
| 4.21 | Largeur hors tout | b1 | 680 mm |
| 4.22 | Section de fourches / Largeur de fourches / Longueur de fourches | s / e / l | 45 mm x 175 mm x 1150 mm |
| 4.25 | Ecartement des fourches | b5 | 540 mm |
| 4.32 | Garde au sol au centre de l'empattement | m2 | 40 mm |
| 4.34 | Largeur d'allée pour palette 800 x 1200 en longueur | Ast | 2005 mm |
| 4.35 | Rayon de giration | Wa | 1560 mm |
| 4.4 | Course d'élévation | h3 | 125 mm |
| 4.9 | Hauteur du timon en position min. | h14 | 870 mm |
| 4.9 | Hauteur maximale de l'attelage | h14 | 1330 mm |
| Performances | | | |
| 5.1 | Vitesse de déplacement (en charge / à vide) | | 5 km/h / 5 km/h |
| 5.2 | Vitesse de levée (en charge / à vide) | | 0.02 m/s / 0.03 m/s |
| 5.3 | Vitesse de descente (en charge / à vide) | | 0.04 m/s / 0.02 m/s |
| 5.7 | Pente franchissable (en charge / à vide) | | 10 % / 25 % |
| 5.10 | Frein de service | | Électro-magnétiques |
| 5.11 | Frein de parking | | Déverouillage de la poignée |
| Moteur | | | |
| 6.1 | Puissance moteur translation (S2 60 min) | | 1.20 kW |
| 6.2 | Puissance du moteur de levage à S3 15 % | | 1 kW |
| 6.3 | Batterie conformément à la norme DIN 43531/35/36 A, B, C | | DIN 43535-B |
| 6.4 | Batterie / Capacité batterie | | 24 V / 180 Ah |
| 6.5 | Poids de la batterie (+/- 5 %) | | 180 kg |
| Divers | | | |
| 8.1 | Type d'unité motrice | | AC |
| 8.4 | Niveau sonore moyen à l'oreille du cariste mesuré/garanti | | < 75 dB |

EP 20 Inox Premium - Schémas d'encombrement





 **MANITOU**
HANDLING YOUR WORLD

Siège Social

B.P. 249 - 430 rue de l'Aubinière

44150 Ancenis Cedex - France

Tel: +33 (0)2 40 09 10 11 - Fax: +33 (0)2 40 09 10 97

www.manitou.com



Cette publication présente le descriptif des versions et possibilités de configuration des produits Manitou qui peuvent différer en équipement. Les équipements présentés dans cette brochure peuvent être de série, en option, ou non disponibles suivant les versions. Manitou se réserve le droit, à tout moment et sans préavis, de modifier les spécifications décrites et représentées. Les spécifications portées n'engagent pas le constructeur. Pour plus de détails, contactez votre concessionnaire Manitou. Document non contractuel. Présentation des produits non contractuelle. Liste des spécifications non exhaustive. Les logos ainsi que l'identité visuelle de l'entreprise sont la propriété de Manitou et ne peuvent être utilisés sans autorisation. Tous droits réservés. Les photos et schémas contenus dans la présente brochure ne sont fournis qu'à des fins de consultation et à titre indicatif.

Manitou BF SA - Société anonyme à conseil d'administration - Capital social : 39 668 399 euros - 857 802 508 RCS Nantes