

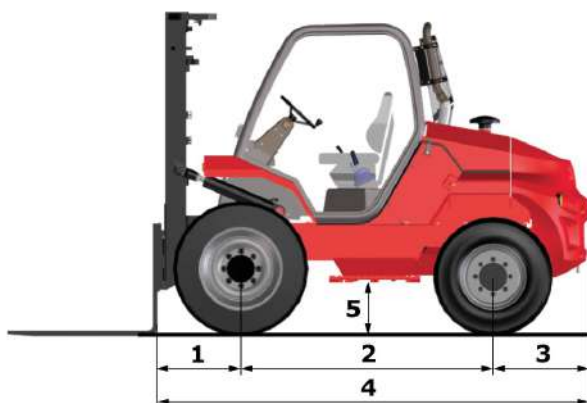
Fiche technique

M 50-2

Chariots Elévateurs



Spécifications		Métrique
1.1	Fabricant	Manitou
1.2	Modèle	M 50-2
1.3	Type de traction	Diesel
1.4	Type de conduite	Assise
1.5	Q - Capacité nominale	5000 kg
1.6	c - Centre de gravité de la charge	600 mm
1.8	x - Distance de la face d'appui de la charge au centre de l'essieu arrière	773 mm
1.9	y - Empattement	2060 mm
Poids		
2.1	Poids du chariot en ordre de fonctionnement	8275 kg
2.2	Poids en charge sur essieu avant/arrière	11615 kg / 1660 kg
2.3	Poids à vide sur essieu avant/arrière	3285 kg / 4990 kg
Roues		
3.1	Équipement roues : bandage (V), PPS (SE), pneumatique gonflable (L)	L
3.2	Dimensions roues avant	18-19.5 18PR A224
3.5	Nombre de roues avant	2x / 2
3.6	b10 - Voie avant	1.60 mm
3.7	b11 - Voie arrière	1.64 mm
Dimensions		
4.1	α / β - Inclinaison du mât AV/AR	15 ° / 15 °
4.2	h1 - Hauteur mât baissé	2870 mm
4.4	h3 - Hauteur de levée (mât Duplex)	3700 mm
4.5	h4 - Hauteur mât déployé	4760 mm
4.7	h6 - Hauteur du protège conducteur (cabine)	2870 mm
4.8	h7 - Hauteur du siège	1440 mm
4.12	h10 - Hauteur d'attelage	690 mm
4.19	l1 - Longueur totale	4948 mm
4.20	l2 - Longueur jusqu'au talon des fourches	3748 mm
4.21	b1 - Largeur totale (hors tout) - Monte roues simples/roues jumelées	2060 mm / -
4.22	e / s / l - Dimensions des fourches	1200 X 150 X 60
4.24	b3 - Largeur du tablier porte-fourches	1670 mm
4.31	m1 - Garde au sol sous le mât	250 mm
4.33	Ast - Largeur d'allée pour palette 1000 x 1200 en travers	5640 mm
4.34	Ast - Largeur d'allée pour palette 800 x 1200 en longueur	5640 mm
4.35	Wa - Rayon de giration	3465 mm
4.36	b13 - Rayon de giration intérieur	200 mm
Performances		
5.1	Vitesse de translation en charge / à vide	10 km/h / 24 km/h
5.2	Vitesse d'élévation en charge / à vide	0.40 m/s / 0.40 m/s
5.3	Vitesse de descente en charge / à vide	0.40 m/s / 0.30 m/s
5.5	Force traction nominale en charge / à vide	6900 daN / -
5.10	Frein de service	Multi-Disques à Bain d'Huile sur Essieux Avant et Arrière
Moteur		
7.1	Fabricant moteur / Type	Perkins - 854F-E34T WF / Stage 3B
7.2	Puissance utile	55 kW
7.3	Régime nominal	2200 tr/min
7.4	Nombre de pistons / Cylindrée	4 / 3400 cm ³
7.5	Consommation carburant selon cycle VDI	6.90 l/h
Divers		
8.2	Pression hydraulique de service pour accessoire	230 bar
8.3	Débit d'huile pour accessoire	97 l/min
8.4	Niveau sonore moyen à l'oreille du cariste mesuré/garanti	76 dB(A)



Caractéristiques des mâts et capacités résiduelles

Duplex Visibilité Totale		FVD 30	FVD 33	FVD 35	FVD 37	FVD 40	FVD 45	FVD 50	FLT 55
Hauteur de levée	mm	3060	3360	3560	3760	4060	4560	5060	5560
Hauteur mât baissé	mm	2560	2710	2810	2910	3060	3305	3560	38100
Levée libre	mm	0	0	0	0	0	0	0	0
Hauteur mât déployé	mm	4115	4415	4615	4815	5115	5615	6115	6615
Capacité résiduelle sans accessoire (Abaque industriel)	kg	5000	5000	5000	5000	5000	4500	4000	
Capacité résiduelle avec TDL intégré (Abaque Industriel)	kg	4700	4700	4700	4700	4700	4000	3600	

Triplex Levée Libre		FLT 37	FLT 40	FLT 43	FLT 45	FLT 47	FLT 50	FLT 55	FLT 60
Hauteur de levée	mm	3760	4060	4360	4560	4760	5060	5560	6060
Hauteur mât baissé	mm	2310	2410	2510	2585	2645	2760	2910	3085
Levée libre	mm	1265	1365	1465	1540	1600	1715	1865	2040
Hauteur mât déployé	mm	4805	5105	5405	5605	5806	6105	6605	7105
Capacité résiduelle sans accessoire (Abaque industriel)	kg	5000	5000	4500	4000	3700	3300	2400	2000
Capacité résiduelle avec TDL intégré (Abaque Industriel)	kg	4500	4500	4000	3600	3300	3000	2150	1800



Siège Social
430 rue de l'Aubinière - 44150 Ancenis Cedex - France
Tel: +33(0)2 40 09 10 11 - Fax: +33 (0)2 40 09 10 97
www.manitou.com



Cette publication présente le descriptif des versions et possibilités de configuration des produits Manitou qui peuvent différer en équipement. Les équipements présentés dans cette brochure peuvent être de série, en option, ou non disponibles suivant les versions. Manitou se réserve le droit, à tout moment et sans préavis, de modifier les spécifications décrites et représentées. Les spécifications portées n'engagent pas le constructeur. Pour plus de détails, contactez votre concessionnaire Manitou. Document non contractuel. Présentation des produits non contractuelle. List des spécifications non exhaustive. Les logos ainsi que l'identité visuelle de l'entreprise sont la propriété de Manitou et ne peuvent être utilisés sans autorisation. Tous droits réservés. Les photos et schémas contenus dans la présente brochure ne sont fournis qu'à des fins de consultation et à titre indicatif.

MANITOU BF SA - Société anonyme à conseil d'administration - Capital social : 39 547 824 euros - 857 802 508 RCS Nantes