

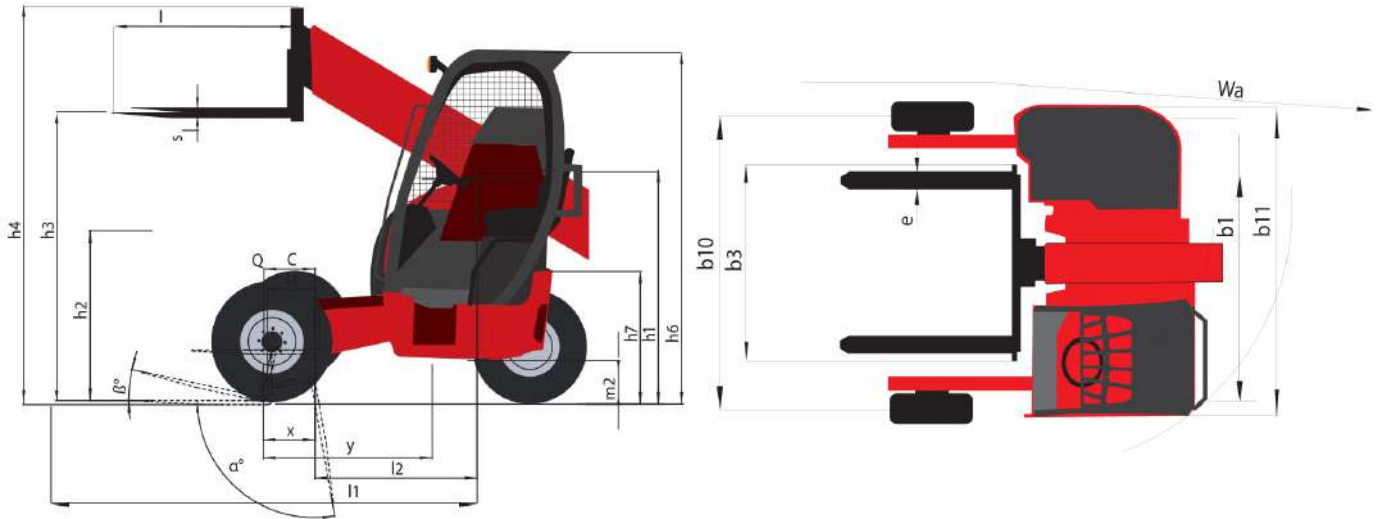
Fiche technique

TMT 25 I

Chariots Embarqués



Spécifications		Métrique
1.1	Fabricant	Manitou
1.2	Modèle	TMT 25 I
1.3	Type de traction	Diesel
1.4	Type de conduite	Assise
1.5	Q - Capacité nominale	2500 kg
1.9	y - Empattement	1780 mm
Poids		
2.1	Poids du chariot en ordre de fonctionnement	2445 kg
Roues		
3.1	Équipement roues : bandage (V), PPS (SE), pneumatique gonflable (L)	L
3.5	Nombre de roues avant	2x / 1x
Dimensions		
4.2	h1 - Hauteur mât baissé	2250 mm
4.3	h2 - Levée libre	1500 mm
4.19	l1 - Longueur totale	2750 mm
4.20	l2 - Longueur jusqu'au talon des fourches	1550 mm
4.21	b1 - Largeur totale (hors tout) - Monte roues simples/roues jumelées	2270 mm / -
4.24	b3 - Largeur du tablier porte-fourches	1270 mm
4.34	Ast - Largeur d'allée pour palette 800 x 1200 en longueur	3780 mm
4.35	Wa - Rayon de giration	3010 mm
Performances		
5.1	Vitesse de translation en charge / à vide	9 km/h / -
5.7	Rampe en charge / à vide	24 % / 32 %
5.10	Frein de service	Multi-Disques à Bain d'Huile sur Essieux Avant et Arrière
Moteur		
7.1	Fabricant moteur / Type	Kubota - V2403 M / Stage 3A / Interim Tier IV
7.2	Puissance utile	36.50 kW
7.4	Nombre de pistons / Cylindrée	4 / 2434 cm ³
Divers		
8.2	Pression hydraulique de service pour accessoire	250 bar
8.3	Débit d'huile pour accessoire	50 l/min



Équipements

Standard

3 roues motrices avec transmission hydrostatique

Rear protection bar

Cabine standard 2.2 m

Coupe-circuit

Coupure moteur lié ceinture

Flèche avec déplacement latéral intégré

Grille latérale droite

Large poignée adaptée à tous

Leviers de manutention FNR trois fonctions

Marche antidérapante

Prise camion 24V 2x7 fiches

Protège conducteur certifié

Sangle de sécurité à gauche

Siège Skaï

Support changement rapide plaque d'immatriculation

Optionnel

Avertisseur sonore sur marche arrière

Cabine rabaissée 2 m

Cabine surélevée 2.4 m

Cable de connection camion 24v 1x15 fiches

Circuit hydraulique pour accessoire avec coupleurs rapides

Dosseret de charge

Eclairage route complet

Feu de recul

Gasoil grand froid

Gyrophare

Housse de protection du siège

Limiteur de vitesse 6 km/h sur marche avant et arrière

Métallisation

Peinture personnalisée

Phare de travail arrière

Phare de travail avant droit

Phare de travail avant gauche

Phares bleus spécifiques aviculture

Porte-documents

Préfiltre autonettoyant



Siège Social
430 rue de l'Aubinière - 44150 Ancenis Cedex - France
Tel: +33(0)2 40 09 10 11 - Fax: +33 (0)2 40 09 10 97
www.manitou.com



Cette publication présente le descriptif des versions et possibilités de configuration des produits Manitou qui peuvent différer en équipement. Les équipements présentés dans cette brochure peuvent être de série, en option, ou non disponibles suivant les versions. Manitou se réserve le droit, à tout moment et sans préavis, de modifier les spécifications décrites et représentées. Les spécifications portées n'engagent pas le constructeur. Pour plus de détails, contactez votre concessionnaire Manitou. Document non contractuel. Présentation des produits non contractuelle. List des spécifications non exhaustive. Les logos ainsi que l'identité visuelle de l'entreprise sont la propriété de Manitou et ne peuvent être utilisés sans autorisation. Tous droits réservés. Les photos et schémas contenus dans la présente brochure ne sont fournis qu'à des fins de consultation et à titre indicatif.

MANITOU BF SA - Société anonyme à conseil d'administration - Capital social : 39 547 824 euros - 857 802 508 RCS Nantes