

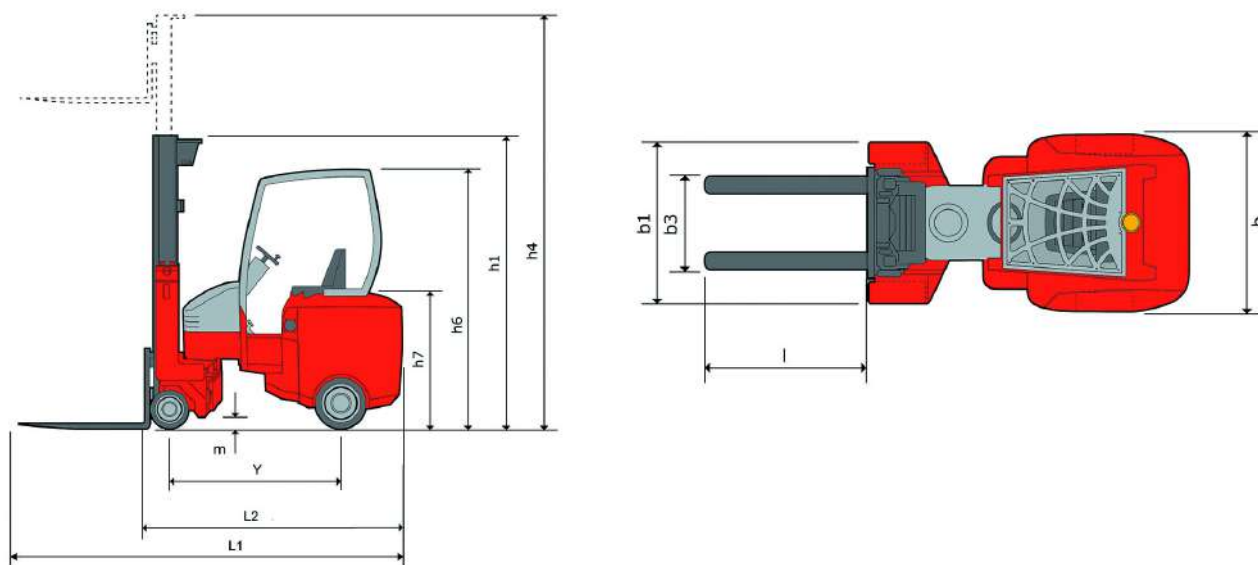
Fiche technique

# **EMA II 18 HL-1**

Matériel de Magasinage

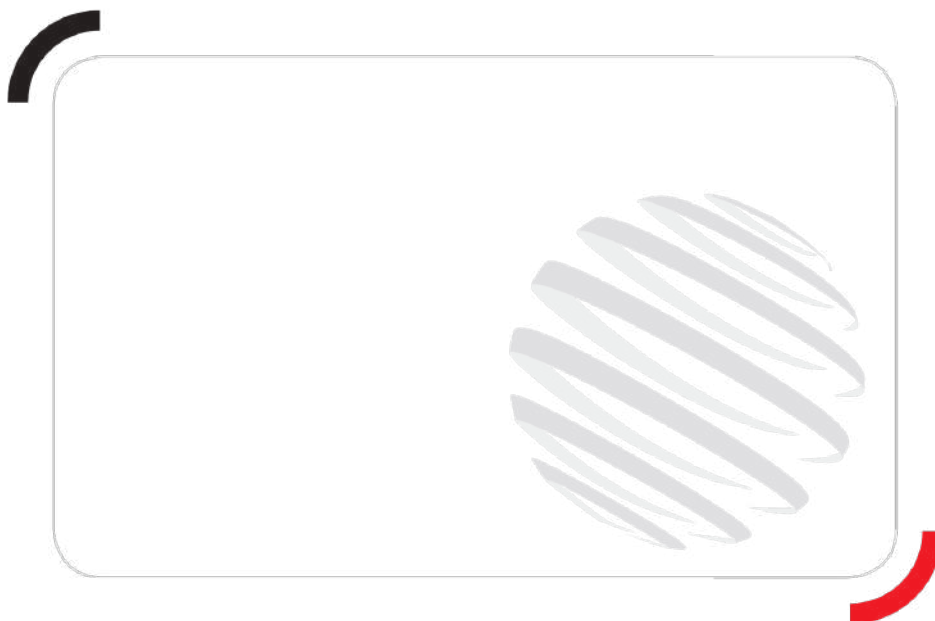


	Spécifications	Métrique
1.1	Fabricant	Manitou
1.2	Modèle	EMA II 18 HL-1
1.3	Type de traction	Électrique
1.4	Type de conduite	Assise
1.5	Q - Capacité nominale	1750 kg
1.6	c - Centre de gravité de la charge	500 mm
	<b>Poids</b>	
2.1	Poids du chariot en ordre de fonctionnement	6900 kg
2.2	Poids en charge sur essieu avant/arrière	4200 kg / 4500 kg
2.3	Poids à vide sur essieu avant/arrière	2200 kg / 4700 kg
	<b>Roues</b>	
3.1	Équipement roues : bandage (V), PPS (SE), pneumatique gonflable (L)	Pleins Souples alvéolés
3.5	Nombre de roues avant	2x / 2
	<b>Dimensions</b>	
4.1	$\alpha$ / $\beta$ - Inclinaison du mât AV/AR	1.50 ° / 4 °
4.2	h1 - Hauteur mât baissé	3720 mm
4.4	h3 - Hauteur de levée (mât Duplex)	5550 mm
4.5	h4 - Hauteur mât déployé	6380 mm
4.19	l1 - Longueur totale	3740 mm
4.20	l2 - Longueur jusqu'au talon des fourches	2590 mm
4.21	b1 - Largeur totale (hors tout) - Monte roues simples/roues jumelées	1250 mm / -
4.22	e / s / l - Dimensions des fourches	1150 x 125 x 40
4.24	b3 - Largeur du tablier porte-fourches	860 mm
4.33	Ast - Largeur d'allée pour palette 1000 x 1200 en travers	1950 mm
4.34	Ast - Largeur d'allée pour palette 800 x 1200 en longueur	2200 mm
	<b>Performances</b>	
5.1	Vitesse de translation en charge / à vide	9 km/h / 9.50 km/h
5.2	Vitesse d'élévation en charge / à vide	0.35 m/s / 0.45 m/s
5.3	Vitesse de descente en charge / à vide	0.40 m/s / 0.36 m/s
5.7	Rampe en charge / à vide	8 % / 10.50 %
	<b>Moteur</b>	
6.4	Tension batterie / capacité	48 V / 775 Ah
7.2	Puissance utile	10 kW
	<b>Divers</b>	
8.2	Pression hydraulique de service pour accessoire	200 bar
8.3	Débit d'huile pour accessoire	25 l/min
8.4	Niveau sonore moyen à l'oreille du cariste mesuré/garanti	73 dB(A)



### Caractéristiques des mâts et capacités résiduelles

Triplex Levée Libre		8010	8400	8610	9000	9500	10020	10200	10560
Hauteur de levée	mm	8010	8400	8610	9000	9500	10020	10200	10560
Hauteur mât baissé	mm	3720	3900	4020	4150	4500	4590	4690	4820
Levée libre	mm	2900	3080	3200	3330	3650	3770	3870	4000
Hauteur mât déployé	mm	8840	9230	9440	9830	10475	10850	11175	11535



Siège Social  
430 rue de l'Aubinière - 44150 Ancenis Cedex - France  
Tel: +33(0)2 40 09 10 11 - Fax: +33 (0)2 40 09 10 97  
[www.manitou.com](http://www.manitou.com)



Cette publication présente le descriptif des versions et possibilités de configuration des produits Manitou qui peuvent différer en équipement. Les équipements présentés dans cette brochure peuvent être de série, en option, ou non disponibles suivant les versions. Manitou se réserve le droit, à tout moment et sans préavis, de modifier les spécifications décrites et représentées. Les spécifications portées n'engagent pas le constructeur. Pour plus de détails, contactez votre concessionnaire Manitou. Document non contractuel. Présentation des produits non contractuelle. List des spécifications non exhaustive. Les logos ainsi que l'identité visuelle de l'entreprise sont la propriété de Manitou et ne peuvent être utilisés sans autorisation. Tous droits réservés. Les photos et schémas contenus dans la présente brochure ne sont fournis qu'à des fins de consultation et à titre indicatif.

MANITOU BF SA - Société anonyme à conseil d'administration - Capital social : 39 547 824 euros - 857 802 508 RCS Nantes