

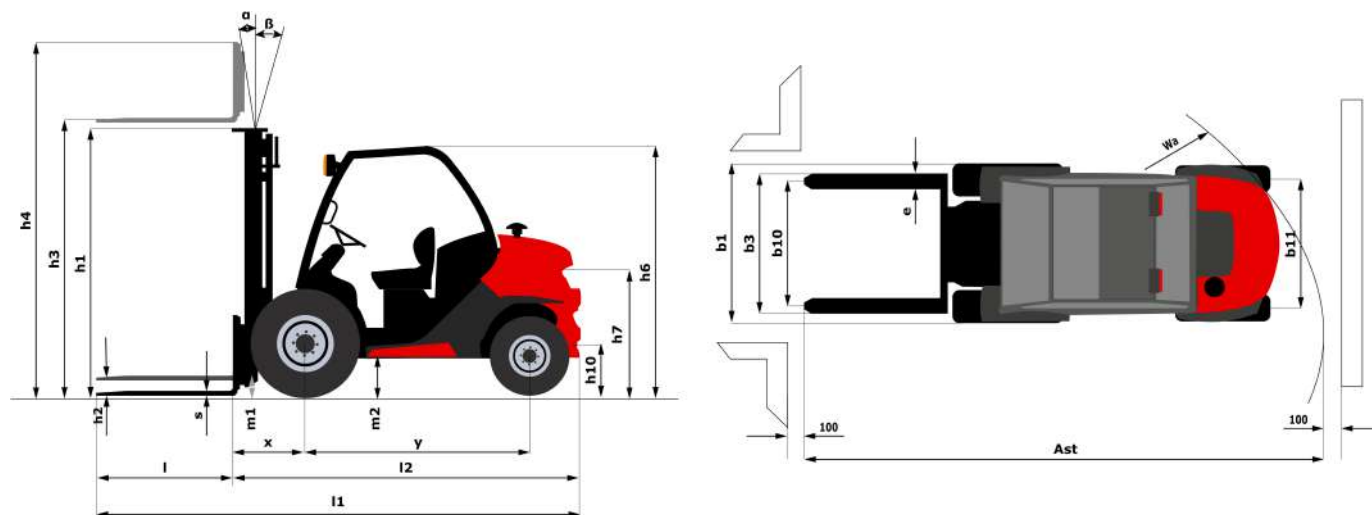
Fiche technique

MC 25-4

Chariots Elévateurs



Spécifications		Métrique
1.1	Fabricant	Manitou
1.2	Modèle	MC 25-4
1.3	Type de traction	Diesel
1.4	Type de conduite	Assise
1.5	Q - Capacité nominale	2500 kg
1.6	c - Centre de gravité de la charge	500 mm
1.8	x - Distance de la face d'appui de la charge au centre de l'essieu arrière	621 mm
1.9	y - Empattement	1900 mm
Poids		
2.1	Poids du chariot en ordre de fonctionnement	4035 kg
2.2	Poids en charge sur essieu avant/arrière	5550 kg / 985 kg
2.3	Poids à vide sur essieu avant/arrière	1575 kg / 2460 kg
Roues		
3.1	Équipement roues : bandage (V), PPS (SE), pneumatique gonflable (L)	L
3.2	Dimensions roues avant	15.2/80-18/12SLR4
3.5	Nombre de roues avant	2x / 2x
3.6	b10 - Voie avant	1.16 mm
3.7	b11 - Voie arrière	1.18 mm
Dimensions		
4.1	α / β - Inclinaison du mât AV/AR	10 ° / 12 °
4.2	h1 - Hauteur mât baissé	2340 mm
4.3	h2 - Levée libre	90 mm
4.4	h3 - Hauteur de levée (mât Duplex)	3300 mm
4.5	h4 - Hauteur mât déployé	4156 mm
4.7	h6 - Hauteur du protège conducteur (cabine)	2155 mm
4.8	h7 - Hauteur du siège	1094 mm
4.19	l1 - Longueur totale	4195 mm
4.20	l2 - Longueur jusqu'au talon des fourches	3045 mm
4.21	b1 - Largeur totale (hors tout) - Monte roues simples/roues jumelées	1450 mm / -
4.22	e / s / l - Dimensions des fourches	1150 X 122 X 45
4.23	Tablier porte-fourche suivant norme DIN 15173 A/B	FEM 2A
4.24	b3 - Largeur du tablier porte-fourches	1260 mm
4.31	m1 - Garde au sol sous le mât	300 mm
4.33	Ast - Largeur d'allée pour palette 1000 x 1200 en travers	5376 mm
4.35	Wa - Rayon de giration	3405 mm
Performances		
5.1	Vitesse de translation en charge / à vide	12 km/h / 25 km/h
5.2	Vitesse d'élévation en charge / à vide	0.47 m/s / 0.46 m/s
5.3	Vitesse de descente en charge / à vide	0.50 m/s / 0.30 m/s
5.7	Rampe en charge / à vide	23 % / 26 %
5.10	Frein de service	Hydrauliques
Moteur		
7.1	Fabricant moteur / Type	Kubota / Stage 3A
7.2	Puissance utile	36.50 kW
7.3	Régime nominal	2700 tr/min
7.4	Nombre de pistons / Cylindrée	4 / 2434 cm ³
7.5	Consommation carburant selon cycle VDI	6 l/h
Divers		
8.3	Débit d'huile pour accessoire	57 l/min



Caractéristiques des mâts et capacités résiduelles

Full Visibility Triplex		FVT33
Hauteur de levée	mm	3300
Hauteur mât baissé	mm	1880
Levée libre	mm	0
Hauteur mât déployé	mm	4115
Inclinaison du mât avant/arrière	°	10 / 12

Full Visibility Duplex	FVD30	FVD35	FVD40	FVD55	FVD60	FVD27
Hauteur de levée	3000	3500	4000	5500	6000	2700
Hauteur mât baissé	2190	2440	2790	3540	3830	2040
Levée libre	90	90	90	90	90	90
Hauteur mât déployé	3876	4376	4876	6376	6876	3576
Capacité résiduelle sans accessoire (Abaque industriel)	2500					2500
Inclinaison du mât avant/arrière	10 / 12		10 / 12	6 / 6	6 / 6	10 / 12

Duplex Visibilité Totale	FVD 33	FVD 37	FVD 45
Hauteur de levée	3300	3700	4500
Hauteur mât baissé	2340	2600	3040
Levée libre	90	90	90
Hauteur mât déployé	4176	4576	5376
Capacité résiduelle sans accessoire (Abaque industriel)		1650	
Inclinaison du mât avant/arrière	10 / 12	10 / 12	10 / 12

Free Lift Triplex		FLT60	FLT65	FLT70
Hauteur de levée	mm	6000	6500	7000
Hauteur mât baissé	mm	2790	3040	3290
Levée libre	mm	2016	2266	2516
Hauteur mât déployé	mm	6814	7314	7814
Inclinaison du mât avant/arrière	°	6 / 6	6 / 6	6 / 6

Triplex Sans Levée Libre		FVD50
Hauteur de levée	mm	5000
Hauteur mât baissé	mm	3290
Levée libre	mm	90
Hauteur mât déployé	mm	5876
Inclinaison du mât avant/arrière	°	6 / 6

Triplex Levée Libre		FLT 37	FLT 40	FLT 43	FLT 47	FLT 50	FLT 55
Hauteur de levée	mm	3700	4000	4300	4700	5000	5500
Hauteur mât baissé	mm	1990	2090	2190	2340	2440	2600
Levée libre	mm	1216	1316	1416	1566	1666	1826
Hauteur mât déployé	mm	4514	4814	5114	5514	5814	6314
Inclinaison du mât avant/arrière	°	10 / 12	10 / 12	10 / 12	10 / 12	6 / 6	6 / 6



Siège Social
430 rue de l'Aubinière - 44150 Ancenis Cedex - France
Tel: +33(0)2 40 09 10 11 - Fax: +33 (0)2 40 09 10 97
www.manitou.com



Cette publication présente le descriptif des versions et possibilités de configuration des produits Manitou qui peuvent différer en équipement. Les équipements présentés dans cette brochure peuvent être de série, en option, ou non disponibles suivant les versions. Manitou se réserve le droit, à tout moment et sans préavis, de modifier les spécifications décrites et représentées. Les spécifications portées n'engagent pas le constructeur. Pour plus de détails, contactez votre concessionnaire Manitou. Document non contractuel. Présentation des produits non contractuelle. List des spécifications non exhaustive. Les logos ainsi que l'identité visuelle de l'entreprise sont la propriété de Manitou et ne peuvent être utilisés sans autorisation. Tous droits réservés. Les photos et schémas contenus dans la présente brochure ne sont fournis qu'à des fins de consultation et à titre indicatif.

MANITOU BF SA - Société anonyme à conseil d'administration - Capital social : 39 547 824 euros - 857 802 508 RCS Nantes