

Fiche technique

# **MLT 733-115**

Chariots Télescopiques



| Capacités                                                                   | Métrique                                                             |
|-----------------------------------------------------------------------------|----------------------------------------------------------------------|
| Capacité max.                                                               | 3300 kg                                                              |
| Hauteur de levage max.                                                      | 6.90 m                                                               |
| Portée max.                                                                 | 3.90 m                                                               |
| Déport à hauteur max                                                        | 0.90 m                                                               |
| Poids et dimensions                                                         |                                                                      |
| Poids à vide (avec fourches)                                                | 7015 kg                                                              |
| m4 - Garde au sol                                                           | 0.44 m                                                               |
| l2 - Longueur au talon des fourches (avec crochet d'attelage)               | 4.85 m                                                               |
| y - Empattement                                                             | 2.81 m                                                               |
| b4 - Largeur cabine                                                         | 0.95 m                                                               |
| b1 - Largeur hors tout                                                      | 2.39 m                                                               |
| h17 - Hauteur hors tout                                                     | 2.38 m                                                               |
| a4 - Angle de cavage                                                        | 13 °                                                                 |
| a5 - Angle de déversement                                                   | 134 °                                                                |
| Wa1 - Rayon de braquage (extérieur roues)                                   | 3.92 m                                                               |
| Pneus standards                                                             | 460/70 R24 159A8 A580 - Alliance                                     |
| Performances                                                                |                                                                      |
| Levage                                                                      | 6.75 s / -                                                           |
| Descente                                                                    | 5.65 s / -                                                           |
| Sortie de télescope                                                         | 6.50 s / -                                                           |
| Rentrée de télescope                                                        | 3.90 s / -                                                           |
| Cavage                                                                      | 3.15 s                                                               |
| Déversement                                                                 | 2.55 s                                                               |
| Moteur                                                                      |                                                                      |
| Marque                                                                      | Deutz                                                                |
| Norme environnementale                                                      | Stage IV / Tier 4 Final                                              |
| Modèle                                                                      | TCD 3.6 l                                                            |
| Nombre de cylindres - Cylindrée                                             | 4 - 3621 cm <sup>3</sup>                                             |
| Puissance                                                                   | 116 ch / 85 kW                                                       |
| Couple max                                                                  | 410 Nm à 1600 tr/min                                                 |
| Effort de traction en charge                                                | 7380 daN                                                             |
| Système de décolmatage automatique des radiateurs                           | Option                                                               |
| Système de refroidissement                                                  | 4 radiateurs (eau + air + huile hydraulique + huile de transmission) |
| Transmission                                                                |                                                                      |
| Type                                                                        | Convertisseur de Couple avec boîte Powershuttle                      |
| Nombre de rapports (avant/arrière)                                          | 4/4                                                                  |
| Vitesse de déplacement max (peut varier selon la réglementation applicable) | 32 km/h                                                              |
| Blocage de différentiel                                                     | Différentiel à glissement limité sur l'essieu avant                  |
| Frein de parking                                                            | Frein de parc manuel                                                 |
| Frein de service                                                            | Hydraulique multidisques à bain d'huile sur ponts avant et arrière   |
| Hydraulique                                                                 |                                                                      |
| Type de pompe                                                               | Pompe à Engrenages                                                   |
| Débit hydraulique - Pression                                                | 104 l/min - 250 bar                                                  |
| Réservoirs                                                                  |                                                                      |
| Huile hydraulique                                                           | 135 l                                                                |
| Carburant                                                                   | 120 l                                                                |
| Fluide d'échappement diesel (DEF) de type AdBlue®                           | 10 l                                                                 |
| Bruit & Vibrations                                                          |                                                                      |
| Bruit au poste de conduite (LpA) testé selon NF EN 12053                    | 76 dB(A)                                                             |
| Bruit à l'environnement (LwA)                                               | 105 dB(A)                                                            |
| Vibration sur l'ensemble mains/bras                                         | <2,5 m/s <sup>2</sup>                                                |
| Divers                                                                      |                                                                      |
| Sécurité                                                                    | Homologuée tracteur<br>Norme EN 15000<br>Cabine ROPS - FOPS Level 2  |

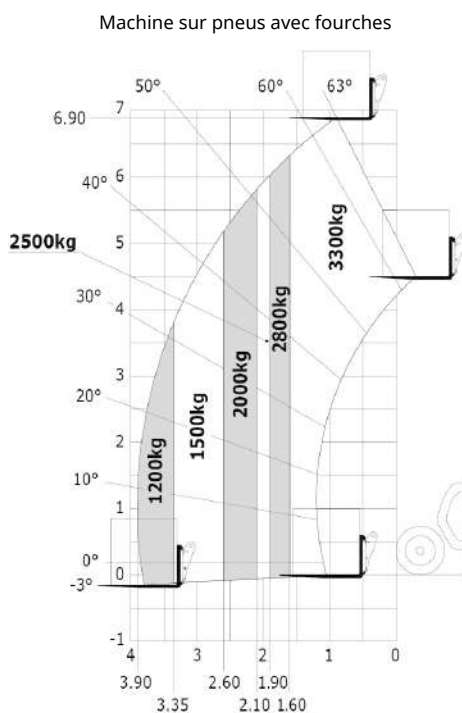
## Options pneus

| Pneus optionnels                    | Hauteur hors tout | Largeur hors tout |
|-------------------------------------|-------------------|-------------------|
| Trelleborg - 460/70 R24 159A8 TH400 | 2.37 m            | 2.40 m            |
| Trelleborg - 500/70 R24 164A8 TH400 | 2.39 m            | 2.43 m            |
| Michelin - 500/70 R24 164A8 XMCL    | 2.39 m            | 2.44 m            |
| Michelin - 460/70 R24 159A8 Bibload | 2.37 m            | 2.40 m            |
| Michelin - 500/70 R24 164A8 Bibload | 2.39 m            | 2.44 m            |
| Nokian - 460/65 R24 159A8 Tri Steel | 2.36 m            | 2.37 m            |
| Michelin - 15.5 R25 XHA             | 2.37 m            | 2.33 m            |
| Michelin - 460/70 R24 159A8 XMCL    | 2.37 m            | 2.40 m            |

## Options / finitions

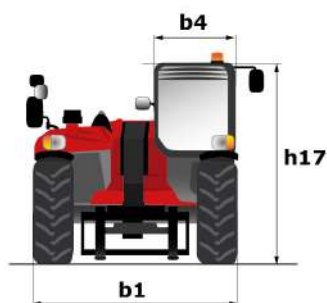
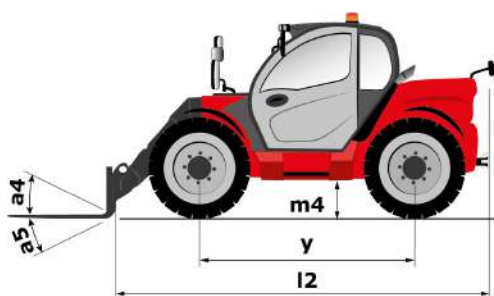
S : Série / O : Option / - : Non disponible

|                                                                          | Classic | Premium | Elite |
|--------------------------------------------------------------------------|---------|---------|-------|
| <b>Général</b>                                                           |         |         |       |
| Préfiltre à air autonettoyant                                            | S       | S       | -     |
| Système de décolmatage automatique des radiateurs                        | O       | O       | -     |
| Suspension de flèche "Active CRC"                                        | O       | O       | -     |
| Réservoir carburant additionnel (25 l)                                   | O       | O       | -     |
| Chape d'attelage manuelle                                                | S       | S       | -     |
| Crochet d'attelage manuel tournant                                       | S/O**   | S/O**   | -     |
| Chape d'attelage automatique tournante                                   | O       | O       | -     |
| Echelle d'attelage avec choix de crochets                                | O       | O       | -     |
| <b>Confort</b>                                                           |         |         |       |
| Siège tissu mécanique (GRAMMER)                                          | S       | -       | -     |
| Siège tissu pneumatique (GRAMMER)                                        | O       | S       | -     |
| Siège tissu pneumatique basse fréquence (GRAMMER)                        | O       | O       | -     |
| Siège tissu pneumatique basse fréquence chauffant                        | O       | O       | -     |
| Autoradio tuner (50 W)                                                   | S       | -       | -     |
| Autoradio USB Bluetooth avec micro intégré (100 W)                       | O       | S       | -     |
| Autoradio USB Bluetooth avec micro déporté (100 W)                       | O       | O       | -     |
| Climatisation manuelle                                                   | O       | S       | -     |
| Climatisation avec régulation automatique                                | O       | O       | -     |
| Ecran "Harmony"                                                          | S       | S       | -     |
| <b>Hydraulique</b>                                                       |         |         |       |
| Easy Connect System (ECS)                                                | S       | S       | -     |
| Marche forcée                                                            | O       | O       | -     |
| Verrouillage hydraulique de l'accessoire                                 | O       | O       | -     |
| Canalisation de retour au bac                                            | O       | O       | -     |
| Alimentation hydraulique arrière Double Effet                            | O       | O       | -     |
| Electrovanne pour 2 fonctions hydrauliques en tête de flèche             | O       | O       | -     |
| Freinage hydraulique de remorque                                         | S/O**   | S/O**   | -     |
| <b>Électricité / Sécurité</b>                                            |         |         |       |
| Avertisseur sonore sur marche arrière                                    | O       | O       | -     |
| Phares de travail avant et arrière sur cabine (x4 : 2 avant + 2 arrière) | S       | -       | -     |
| Phares de travail LED sur cabine (x4 : 2 avant + 2 arrière)              | O       | S       | -     |
| Essuie-glace latéral                                                     | O       | O       | -     |
| Essuie-glace avant additionnel                                           | O       | S       | -     |
| Phares de travail LED sur flèche (sur partie fixe) (x2)                  | O       | O       | -     |



Abaque tout terrain (EN 1459 B)

Schémas d'encombrement





Siège Social  
430 rue de l'Aubinière - 44150 Ancenis Cedex - France  
Tel: +33(0)2 40 09 10 11 - Fax: +33 (0)2 40 09 10 97  
[www.manitou.com](http://www.manitou.com)



Cette publication présente le descriptif des versions et possibilités de configuration des produits Manitou qui peuvent différer en équipement. Les équipements présentés dans cette brochure peuvent être de série, en option, ou non disponibles suivant les versions. Manitou se réserve le droit, à tout moment et sans préavis, de modifier les spécifications décrites et représentées. Les spécifications portées n'engagent pas le constructeur. Pour plus de détails, contactez votre concessionnaire Manitou. Document non contractuel. Présentation des produits non contractuelle. List des spécifications non exhaustive. Les logos ainsi que l'identité visuelle de l'entreprise sont la propriété de Manitou et ne peuvent être utilisés sans autorisation. Tous droits réservés. Les photos et schémas contenus dans la présente brochure ne sont fournis qu'à des fins de consultation et à titre indicatif.

MANITOU BF SA - Société anonyme à conseil d'administration - Capital social : 39 547 824 euros - 857 802 508 RCS Nantes