

Fiche technique

# **MLT 1040-145 PS+ L**

Chariots Téléscopiques



Capacités	Métrique
Capacité max.	4000 kg
Hauteur de levage max.	9.60 m
Portée max.	6.55 m
Déport à hauteur max	1.50 m
Poids et dimensions	
Poids à vide (avec fourches)	9175 kg
m4 - Garde au sol	0.42 m
l2 - Longueur au talon des fourches (avec crochet d'attelage)	5.17 m
y - Empattement	2.88 m
b4 - Largeur cabine	1 m
b1 - Largeur hors tout	2.39 m
h17 - Hauteur hors tout	2.38 m
a4 - Angle de cavage	12 °
a5 - Angle de déversement	135 °
Wa1 - Rayon de braquage (extérieur roues)	3.74 m
Pneus standards	460/70 R24 159A8 XMCL - Michelin
Performances	
Levage	8.34 s / -
Descente	5.36 s / -
Sortie de télescope	11.30 s / -
Rentrée de télescope	9 s / -
Cavage	3.80 s
Déversement	2.60 s
Moteur	
Marque	John Deere
Norme environnementale	Stage IV / Tier 4 Final
Modèle	PWL 4045
Nombre de cylindres - Cylindrée	4 - 4500 cm <sup>3</sup>
Puissance	141 ch / 104 kW
Couple max	540 Nm à 1600 tr/min
Effort de traction en charge	9300 daN
Système de décolmatage automatique des radiateurs	Standard
Système de refroidissement	4 radiateurs (eau + air + huile hydraulique + huile de transmission)
Transmission	
Type	Convertisseur de Couple avec boîte M-Shift
Nombre de rapports (avant/arrière)	5/3
Vitesse de déplacement max (peut varier selon la réglementation applicable)	40 km/h
Blocage de différentiel	Différentiel à glissement limité sur essieux avant et arrière
Frein de parking	Automatique Négatif
Frein de service	Hydraulique multidisques à bain d'huile sur ponts avant et arrière
Hydraulique	
Type de pompe	Pompe à cylindrée variable
Débit hydraulique - Pression	200 l/min - 270 bar
Réservoirs	
Huile hydraulique	156 l
Carburant	126 l
Fluide d'échappement diesel (DEF) de type AdBlue®	12 l
Bruit & Vibrations	
Bruit au poste de conduite (LpA) testé selon NF EN 12053	74 dB(A)
Bruit à l'environnement (LwA)	105 dB(A)
Vibration sur l'ensemble mains/bras	<2,5 m/s <sup>2</sup>
Divers	
Sécurité	Homologuée tracteur Norme EN 15000 Cabine ROPS - FOPS Level 2

## Options pneus

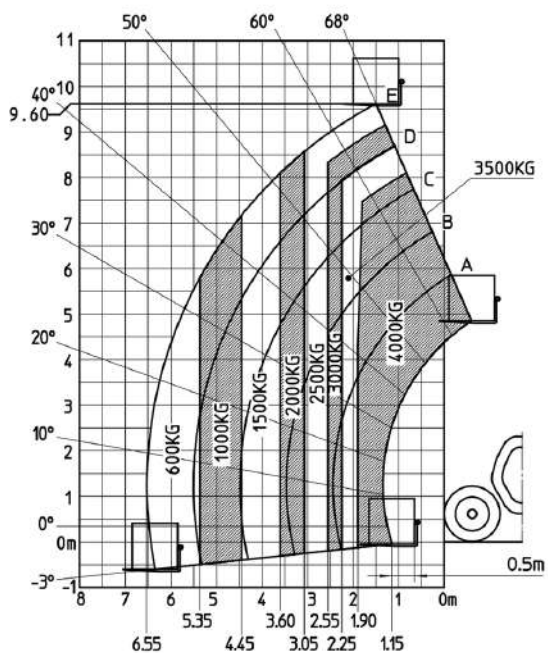
Pneus optionnels	Hauteur hors tout	Largeur hors tout
Alliance - 460/70 R24 159A8 A580	2.50 m	2.39 m
Trelleborg - 460/70 R24 159A8 TH400	2.48 m	2.39 m
Michelin - 460/70 R24 159A8 Bibload	2.49 m	2.39 m
Michelin - 500/70 R24 164A8 XMCL	2.51 m	2.46 m
Trelleborg - 500/70 R24 164A8 TH400	2.51 m	2.43 m
Michelin - 500/70 R24 164A8 Bibload	2.52 m	2.43 m

## Options / finitions

S : Série / O : Option / - : Non disponible

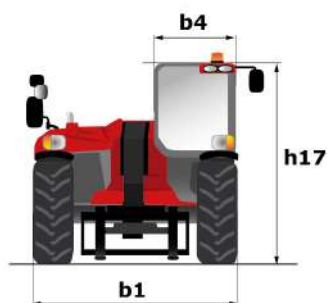
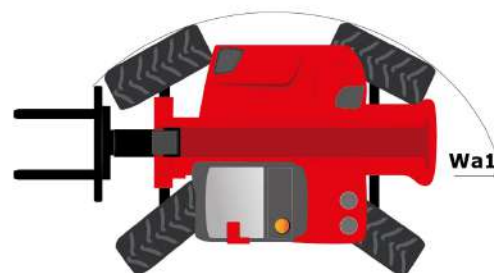
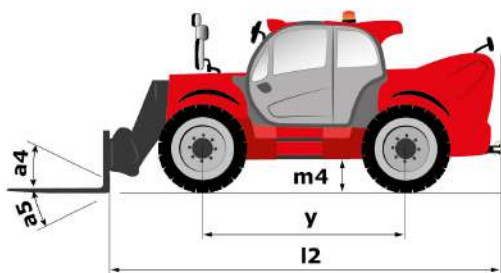
	Classic	Premium	Elite
<b>Général</b>			
Système de décolmatage automatique des radiateurs	S	S	S
Suspension de flèche "Active CRC"	O	O	S
Accélérateur manuel avec mémorisation du régime moteur	O	O	S
Alignement automatique des roues	O	O	S
Crochet d'attelage manuel tournant	S	S	S
Chape d'attelage automatique tournante	O	O	O
<b>Confort</b>			
Siège tissu mécanique (GRAMMER)	S	-	-
Siège tissu pneumatique (GRAMMER)	O	S	-
Siège tissu pneumatique basse fréquence (GRAMMER)	O	O	S
Autoradio tuner (50 W)	S	-	-
Autoradio USB Bluetooth avec micro intégré (100 W)	O	S	-
Autoradio USB Bluetooth avec micro déporté (100 W)	O	O	S
Climatisation manuelle	O	S	S
Dégivrage vitre arrière	S	S	S
<b>Hydraulique</b>			
Easy Connect System (ECS)	S	S	S
"Regenerative Hydraulics"	O	S	S
"Intelligent Hydraulics"	O	O	S
Marche forcée	O	O	S
Verrouillage hydraulique de l'accessoire	O	O	O
Canalisation de retour au bac	O	O	O
Alimentation hydraulique arrière Double Effet	O	O	O
Electrovanne pour 2 fonctions hydrauliques en tête de flèche	O	O	O
Freinage hydraulique de remorque	O	O	O
<b>Électricité / Sécurité</b>			
Avertisseur sonore sur marche arrière	O	O	O
Phares de travail avant et arrière sur cabine (x4 : 2 avant + 2 arrière)	S	-	-
Phares de travail LED sur cabine (x4 : 2 avant + 2 arrière)	-	S	S
Essuie-glace latéral	S	S	S
Essuie-glace toit	S	S	S
Rétroviseur électrique dégivrant	O	O	S
LED + (4 feux de travail supplémentaires)	O	O	S
Prédisposition électrique sur flèche	O	O	O

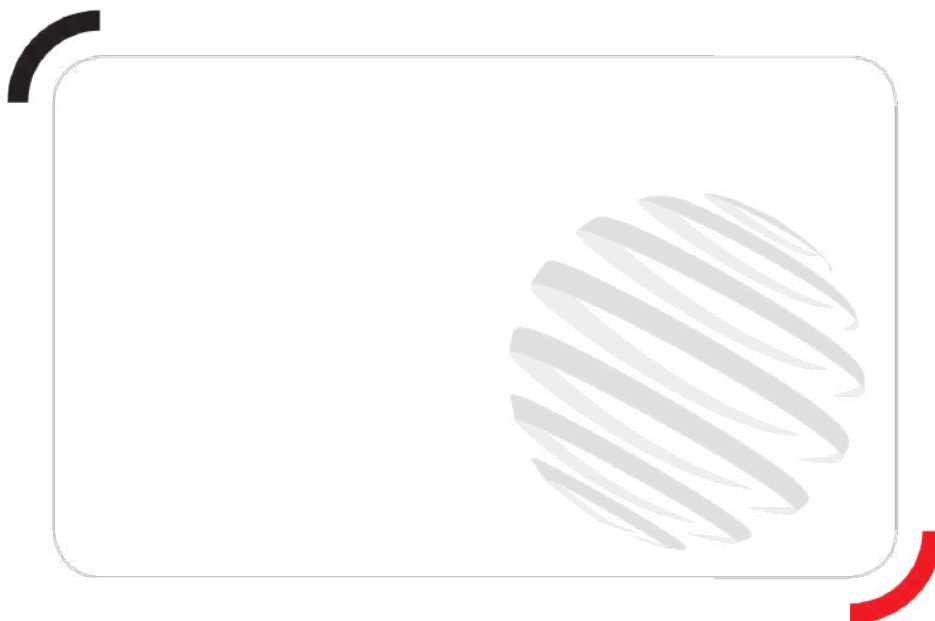
Machine sur pneus avec fourches - avec correcteur de dévers



Abaque tout terrain (EN 1459 B)

Schémas d'encombrement





Siège Social  
430 rue de l'Aubinière - 44150 Ancenis Cedex - France  
Tel: +33(0)2 40 09 10 11 - Fax: +33 (0)2 40 09 10 97  
[www.manitou.com](http://www.manitou.com)



Cette publication présente le descriptif des versions et possibilités de configuration des produits Manitou qui peuvent différer en équipement. Les équipements présentés dans cette brochure peuvent être de série, en option, ou non disponibles suivant les versions. Manitou se réserve le droit, à tout moment et sans préavis, de modifier les spécifications décrites et représentées. Les spécifications portées n'engagent pas le constructeur. Pour plus de détails, contactez votre concessionnaire Manitou. Document non contractuel. Présentation des produits non contractuelle. List des spécifications non exhaustive. Les logos ainsi que l'identité visuelle de l'entreprise sont la propriété de Manitou et ne peuvent être utilisés sans autorisation. Tous droits réservés. Les photos et schémas contenus dans la présente brochure ne sont fournis qu'à des fins de consultation et à titre indicatif.

MANITOU BF SA - Société anonyme à conseil d'administration - Capital social : 39 547 824 euros - 857 802 508 RCS Nantes