

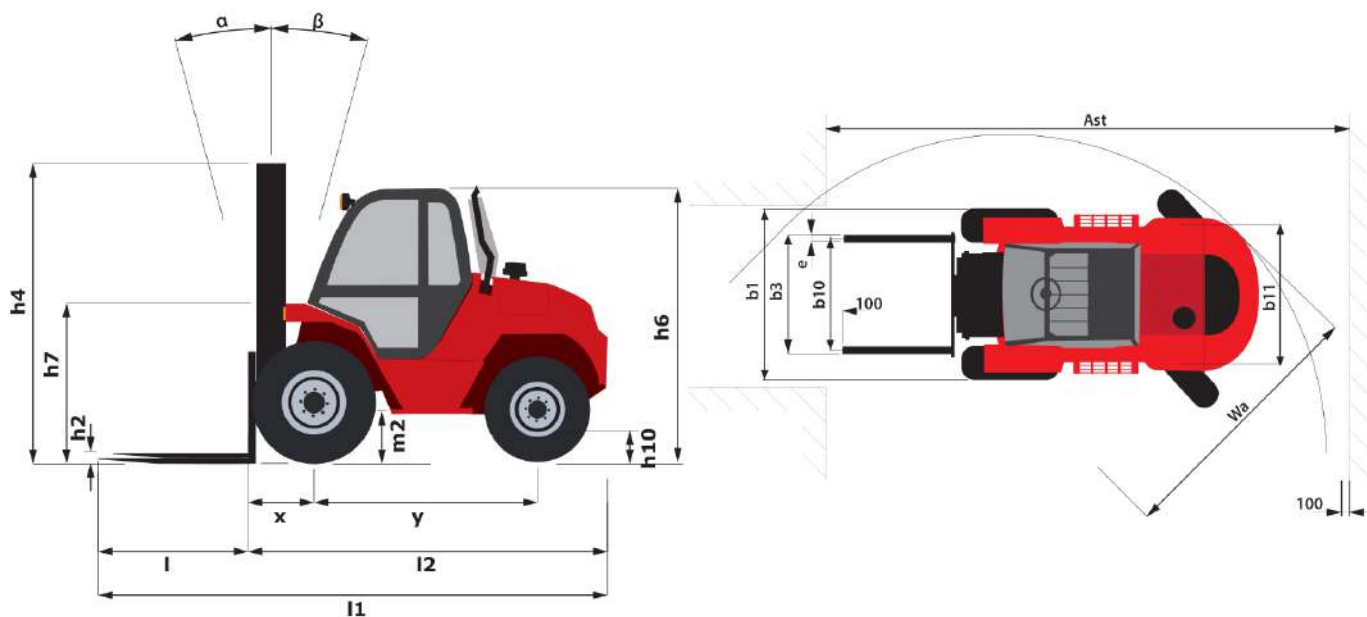
Fiche technique

M 26-2

Chariots Elévateurs



Spécifications		Métrique
1.1	Fabricant	Manitou
1.2	Modèle	M 26-2
1.3	Type de traction	Diesel
1.4	Type de conduite	Assise
1.5	Q - Capacité nominale	2600 kg
1.6	c - Centre de gravité de la charge	500 mm
1.8	x - Distance de la face d'appui de la charge au centre de l'essieu arrière	750 mm
1.9	y - Empattement	1990 mm
Poids		
2.1	Poids du chariot en ordre de fonctionnement	5645 kg
2.2	Poids en charge sur essieu avant/arrière	6965 kg / 1280 kg
2.3	Poids à vide sur essieu avant/arrière	2740 kg / 2905 kg
Roues		
3.1	Équipement roues : bandage (V), PPS (SE), pneumatique gonflable (L)	L
3.5	Nombre de roues avant	2x / 2
3.6	b10 - Voie avant	1.55 mm
3.7	b11 - Voie arrière	1.57 mm
Dimensions		
4.1	α / β - Inclinaison du mât AV/AR	6 ° / 12 °
4.2	h1 - Hauteur mât baissé	2750 mm
4.3	h2 - Levée libre	90 mm
4.4	h3 - Hauteur de levée (mât Duplex)	3700 mm
4.5	h4 - Hauteur mât déployé	4774 mm
4.7	h6 - Hauteur du protège conducteur (cabine)	2507 mm
4.8	h7 - Hauteur du siège	1484 mm
4.12	h10 - Hauteur d'attelage	735 mm
4.19	l1 - Longueur totale	4700 mm
4.20	l2 - Longueur jusqu'au talon des fourches	3500 mm
4.21	b1 - Largeur totale (hors tout) - Monte roues simples/roues jumelées	1920 mm / -
4.22	e / s / l - Dimensions des fourches	1200 x 125 x 40
4.23	Tablier porte-fourche suivant norme DIN 15173 A/B	FEM3
4.24	b3 - Largeur du tablier porte-fourches	1470 mm
4.31	m1 - Garde au sol sous le mât	460 mm
4.33	Ast - Largeur d'allée pour palette 1000 x 1200 en travers	5360 mm
4.34	Ast - Largeur d'allée pour palette 800 x 1200 en longueur	5360 mm
4.35	Wa - Rayon de giration	3220 mm
4.36	b13 - Rayon de giration intérieur	300 mm
Performances		
5.1	Vitesse de translation en charge / à vide	10 km/h / 22 km/h
5.2	Vitesse d'élévation en charge / à vide	- / 0.30 m/s
5.3	Vitesse de descente en charge / à vide	- / 0.40 m/s
5.5	Force traction nominale en charge / à vide	- / 133 daN
5.7	Rampe en charge / à vide	14 % / 21 %
5.10	Frein de service	Hydrauliques
Moteur		
7.1	Fabricant moteur / Type	Perkins - 854F-E34T / Stage 3B
7.2	Puissance utile	55 kW
7.4	Nombre de pistons / Cylindrée	4 / 3400 cm ³
7.5	Consommation carburant selon cycle VDI	6.20 l/h
Divers		
8.2	Pression hydraulique de service pour accessoire	185 bar
8.3	Débit d'huile pour accessoire	97 l/min
8.4	Niveau sonore moyen à l'oreille du cariste mesuré/garanti	76 dB(A)



Caractéristiques des mâts et capacités résiduelles

Duplex Visibilité Totale		FVD 30	FVD 33	FVD 35	FVD 37	FVD 40	FVD 45	FVD 50	FVD 55	FVD 60
Hauteur de levée	mm	3030	3330	3530	3730	4030	4530	5030	5530	6030
Hauteur mât baissé	mm	2375	2525	2625	2785	2975	3225	3475	3725	3975
Levée libre	mm	0	0	0	0	0	0	0	0	0
Hauteur mât déployé	mm	4115	4415	4615	4815	5115	5615	6115	6615	7115
Capacité résiduelle sans accessoire (Abaque industriel)	kg	2600	2600	2600	2600	2600	2600	2200	1800	1400
Capacité résiduelle avec TDL intégré (Abaque Industriel)	kg	2600	2600	2600	2600	2600	2600	2000	1600	1200

Triplex Sans Levée Libre		FVT 55	FVT 67
Hauteur de levée	mm	5545	6745
Hauteur mât baissé	mm	3055	3455
Levée libre	mm	0	0
Hauteur mât déployé	mm	6725	7925
Capacité résiduelle sans accessoire (Abaque industriel)	kg	1800	

Triplex Levée Libre		FLT 37	FLT 40	FLT 43	FLT 45	FLT 47	FLT 50	FLT 55	FLT 60	FLT 65	FLT 70
Hauteur de levée	mm	3740	4040	4340	4540	4740	5040	5540	6040	6540	7040
Hauteur mât baissé	mm	2275	2375	2525		2625	2785	2975	3225	3475	3725
Levée libre	mm	1283	1383	1533		1633	1793	1983	2233	2483	2733
Hauteur mât déployé	mm	4732	5032	5332		5732	6032	6532	7032	7532	8032
Capacité résiduelle sans accessoire (Abaque industriel)	kg	2600	2600	2600		2400	2200	1800	1400	1250	1000
Capacité résiduelle avec TDL intégré (Abaque Industriel)	kg	2600	2600	2500		2200	2000	1600	1200	1100	900



Siège Social
430 rue de l'Aubinière - 44150 Ancenis Cedex - France
Tel: +33(0)2 40 09 10 11 - Fax: +33 (0)2 40 09 10 97
www.manitou.com



Cette publication présente le descriptif des versions et possibilités de configuration des produits Manitou qui peuvent différer en équipement. Les équipements présentés dans cette brochure peuvent être de série, en option, ou non disponibles suivant les versions. Manitou se réserve le droit, à tout moment et sans préavis, de modifier les spécifications décrites et représentées. Les spécifications portées n'engagent pas le constructeur. Pour plus de détails, contactez votre concessionnaire Manitou. Document non contractuel. Présentation des produits non contractuelle. List des spécifications non exhaustive. Les logos ainsi que l'identité visuelle de l'entreprise sont la propriété de Manitou et ne peuvent être utilisés sans autorisation. Tous droits réservés. Les photos et schémas contenus dans la présente brochure ne sont fournis qu'à des fins de consultation et à titre indicatif.

MANITOU BF SA - Société anonyme à conseil d'administration - Capital social : 39 547 824 euros - 857 802 508 RCS Nantes