

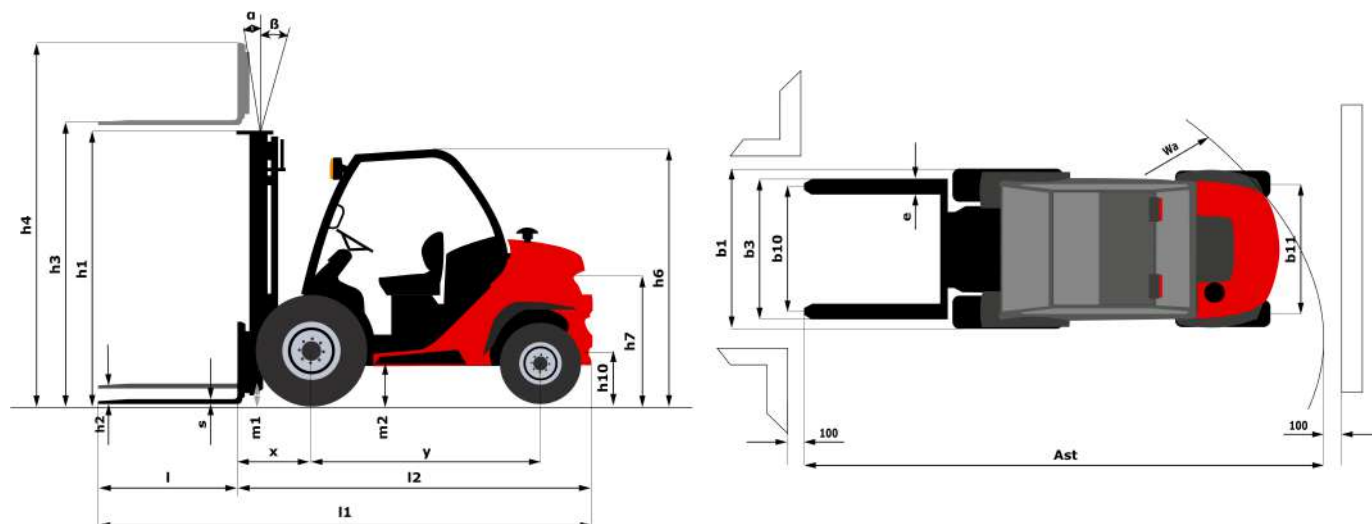
Fiche technique

# **MSI 25 S5**

Chariots Elévateurs



Spécifications		Métrique
1.1	Fabricant	Manitou
1.2	Modèle	MSI 25 s5
1.3	Type de traction	Diesel
1.4	Type de conduite	Assise
1.5	Q - Capacité nominale	2500 kg
1.6	c - Centre de gravité de la charge	500 mm
1.8	x - Distance de la face d'appui de la charge au centre de l'essieu arrière	621 mm
1.9	y - Empattement	1900 mm
Poids		
2.1	Poids du chariot en ordre de fonctionnement	3875 kg
2.2	Poids en charge sur essieu avant/arrière	5510 kg / 865 kg
2.3	Poids à vide sur essieu avant/arrière	1533 kg / 2342 kg
Roues		
3.1	Équipement roues : bandage (V), PPS (SE), pneumatique gonflable (L)	mft_Pneumatic
3.2	Dimensions roues avant	300-15/18 6T P43
3.3	Dimensions roues arrière	7.00-12/12 ED PLUS
3.5	Nombre de roues avant	2x / 2
3.6	b10 - Voie avant	1.04 mm
3.7	b11 - Voie arrière	1.11 mm
Dimensions		
4.1	$\alpha$ / $\beta$ - Inclinaison du mât AV/AR	10 ° / 12 °
4.2	h1 - Hauteur mât baissé	2280 mm
4.3	h2 - Levée libre	130 mm
4.4	h3 - Hauteur de levée (mât Duplex)	3300 mm
4.5	h4 - Hauteur mât déployé	4095 mm
4.7	h6 - Hauteur du protège conducteur (cabine)	2095 mm
4.8	h7 - Hauteur du siège	972 mm
4.19	l1 - Longueur totale	4193 mm
4.20	l2 - Longueur jusqu'au talon des fourches	3043 mm
4.21	b1 - Largeur totale (hors tout) - Monte roues simples/roues jumelées	1330 mm / -
4.22	e / s / l - Dimensions des fourches	1150 X 122 X 40
4.23	Tablier porte-fourche suivant norme DIN 15173 A/B	FEM 2A
4.24	b3 - Largeur du tablier porte-fourches	1260 mm
4.31	m1 - Garde au sol sous le mât	260 mm
4.33	Ast - Largeur d'allée pour palette 1000 x 1200 en travers	4591 mm
4.35	Wa - Rayon de giration	2620 mm
Performances		
5.1	Vitesse de translation en charge / à vide	18 km/h / 22 km/h
5.2	Vitesse d'élévation en charge / à vide	0.50 m/s / 0.50 m/s
5.3	Vitesse de descente en charge / à vide	0.50 m/s / 0.30 m/s
5.10	Frein de service	Hydrauliques
Moteur		
7.1	Fabricant moteur / Type	Kubota / Stage 3A
7.2	Puissance utile	36.50 kW
7.3	Régime nominal	2700 tr/min
7.4	Nombre de pistons / Cylindrée	4 / 2434 cm <sup>3</sup>
7.5	Consommation carburant selon cycle VDI	5.20 l/h
Divers		
8.3	Débit d'huile pour accessoire	71 l/min



### Caractéristiques des mâts et capacités résiduelles

Full Visibility Duplex		FVD27	FVD30	FVD33	FVD35	FVD37	FVD40	FVD45	FVD50	FVD55	FVD60
Hauteur de levée	mm	2700	3000	3300	3500	3700	4000	4500	5000	5500	6000
Hauteur mât baissé	mm	2000	2150	2300	2400	2560	2750	3000	3250	3500	3790
Levée libre	mm	90	90	90	90	90	90	90	90	90	90
Hauteur mât déployé	mm	3536	3836	4095	4336	4536	4836	5336	5836	6336	6836
Capacité résiduelle sans accessoire (Abaque industriel)	kg	2500	2500	2500	2500	2500					
Inclinaison du mât avant/arrière	°	10 / 12	10 / 12	10 / 12	10 / 12	10 / 12	10 / 12	10 / 12	6 / 6	6 / 6	6 / 6

Full Visibility Triplex		FVT33
Hauteur de levée	mm	3300
Hauteur mât baissé	mm	1840
Levée libre	mm	90
Hauteur mât déployé	mm	4075
Capacité résiduelle sans accessoire (Abaque industriel)	kg	2500
Inclinaison du mât avant/arrière	°	10 / 12

Free Lift Triplex		FLT37	FLT40	FLT43	FLT47	FLT50	FLT55
Hauteur de levée	mm	3700	4000	4300	4700	5000	5500
Hauteur mât baissé	mm	1950	2050	2150	2300	2400	2560
Levée libre	mm	1216	1316	1416	1566	1666	1826
Hauteur mât déployé	mm	4474	4774	5074	5474	5774	6274
Capacité résiduelle sans accessoire (Abaque industriel)	kg	2500					
Inclinaison du mât avant/arrière	°	10 / 12	10 / 12	10 / 12	10 / 12	6 / 6	6 / 6



Siège Social  
430 rue de l'Aubinière - 44150 Ancenis Cedex - France  
Tel: +33(0)2 40 09 10 11 - Fax: +33 (0)2 40 09 10 97  
[www.manitou.com](http://www.manitou.com)



Cette publication présente le descriptif des versions et possibilités de configuration des produits Manitou qui peuvent différer en équipement. Les équipements présentés dans cette brochure peuvent être de série, en option, ou non disponibles suivant les versions. Manitou se réserve le droit, à tout moment et sans préavis, de modifier les spécifications décrites et représentées. Les spécifications portées n'engagent pas le constructeur. Pour plus de détails, contactez votre concessionnaire Manitou. Document non contractuel. Présentation des produits non contractuelle. List des spécifications non exhaustive. Les logos ainsi que l'identité visuelle de l'entreprise sont la propriété de Manitou et ne peuvent être utilisés sans autorisation. Tous droits réservés. Les photos et schémas contenus dans la présente brochure ne sont fournis qu'à des fins de consultation et à titre indicatif.

MANITOU BF SA - Société anonyme à conseil d'administration - Capital social : 39 547 824 euros - 857 802 508 RCS Nantes