

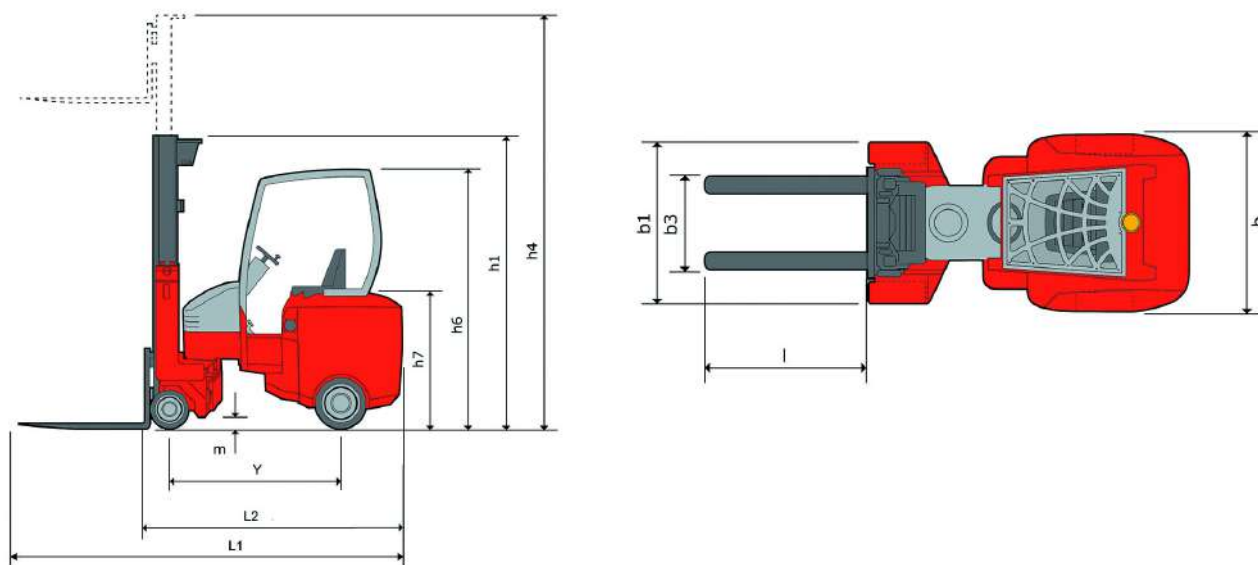
Fiche technique

EMA II 20

Matériel de Magasinage

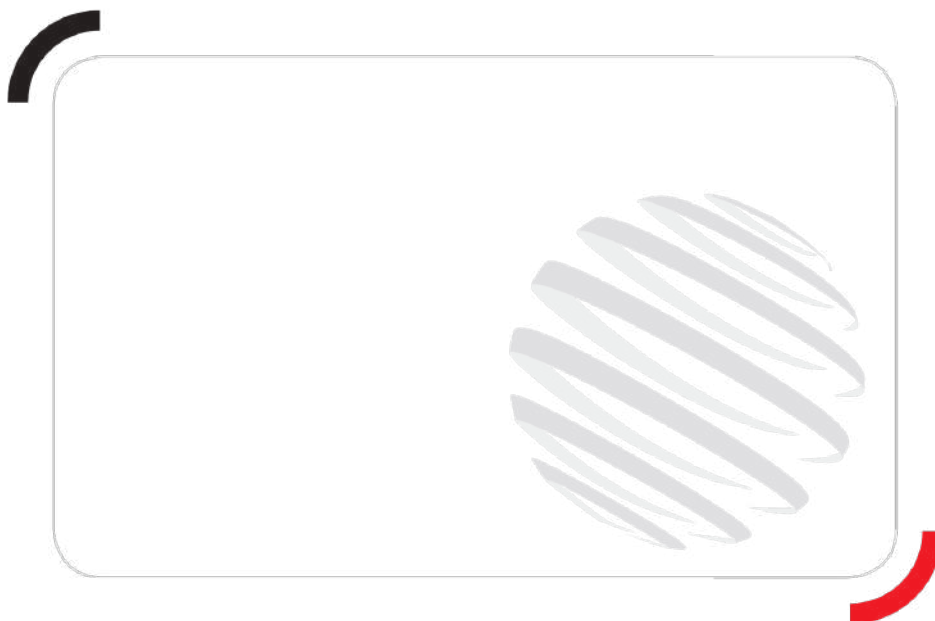


Spécifications		Métrique
1.1	Fabricant	Manitou
1.2	Modèle	EMA II 20
1.3	Type de traction	Électrique
1.4	Type de conduite	Assise
1.5	Q - Capacité nominale	2000 kg
1.6	c - Centre de gravité de la charge	500 mm
1.9	y - Empattement	1745 mm
Poids		
2.1	Poids du chariot en ordre de fonctionnement	6600 kg
2.2	Poids en charge sur essieu avant/arrière	4800 kg / 3800 kg
2.3	Poids à vide sur essieu avant/arrière	2200 kg / 4400 kg
Roues		
3.1	Équipement roues : bandage (V), PPS (SE), pneumatique gonflable (L)	Pleins Souples alvéolés
3.5	Nombre de roues avant	2x / 2
Dimensions		
4.1	α / β - Inclinaison du mât AV/AR	1.50 ° / 3.50 °
4.2	h1 - Hauteur mât baissé	2750 mm
4.4	h3 - Hauteur de levée (mât Duplex)	5550 mm
4.19	l1 - Longueur totale	3710 mm
4.20	l2 - Longueur jusqu'au talon des fourches	2560 mm
4.21	b1 - Largeur totale (hors tout) - Monte roues simples/roues jumelées	1200 mm / -
4.22	e / s / l - Dimensions des fourches	1150 x 125 x 40
4.24	b3 - Largeur du tablier porte-fourches	860 mm
4.31	m1 - Garde au sol sous le mât	50 mm
4.33	Ast - Largeur d'allée pour palette 1000 x 1200 en travers	1900 mm
4.34	Ast - Largeur d'allée pour palette 800 x 1200 en longueur	2100 mm
Performances		
5.1	Vitesse de translation en charge / à vide	9 km/h / 9.50 km/h
5.2	Vitesse d'élévation en charge / à vide	0.35 m/s / 0.45 m/s
5.3	Vitesse de descente en charge / à vide	0.40 m/s / 0.34 m/s
5.7	Rampe en charge / à vide	8 % / 10.50 %
Moteur		
6.4	Tension batterie / capacité	48 V / 775 Ah
7.2	Puissance utile	10 kW
Divers		
8.2	Pression hydraulique de service pour accessoire	200 bar
8.3	Débit d'huile pour accessoire	25 l/min
8.4	Niveau sonore moyen à l'oreille du cariste mesuré/garanti	73 dB(A)



Caractéristiques des mâts et capacités résiduelles

Triplex Levée Libre		4200	4530	5010	5550	6000	6600	7200	7620	8010	8610
Hauteur de levée	mm	4200	4530	5010	5550	6000	6600	7200	7620	8010	8610
Hauteur mât baissé	mm	2300	2410	2570	2750	2900	3150	3400	3590	3720	4020
Levée libre	mm	1480	1590	1750	1930	2080	2330	2580	2770	2900	3200
Hauteur mât déployé	mm	5030	5360	5840	6380	6830	7430	8030	8450	8840	9440



Siège Social
430 rue de l'Aubinière - 44150 Ancenis Cedex - France
Tel: +33(0)2 40 09 10 11 - Fax: +33 (0)2 40 09 10 97
www.manitou.com



Cette publication présente le descriptif des versions et possibilités de configuration des produits Manitou qui peuvent différer en équipement. Les équipements présentés dans cette brochure peuvent être de série, en option, ou non disponibles suivant les versions. Manitou se réserve le droit, à tout moment et sans préavis, de modifier les spécifications décrites et représentées. Les spécifications portées n'engagent pas le constructeur. Pour plus de détails, contactez votre concessionnaire Manitou. Document non contractuel. Présentation des produits non contractuelle. List des spécifications non exhaustive. Les logos ainsi que l'identité visuelle de l'entreprise sont la propriété de Manitou et ne peuvent être utilisés sans autorisation. Tous droits réservés. Les photos et schémas contenus dans la présente brochure ne sont fournis qu'à des fins de consultation et à titre indicatif.

MANITOU BF SA - Société anonyme à conseil d'administration - Capital social : 39 547 824 euros - 857 802 508 RCS Nantes