

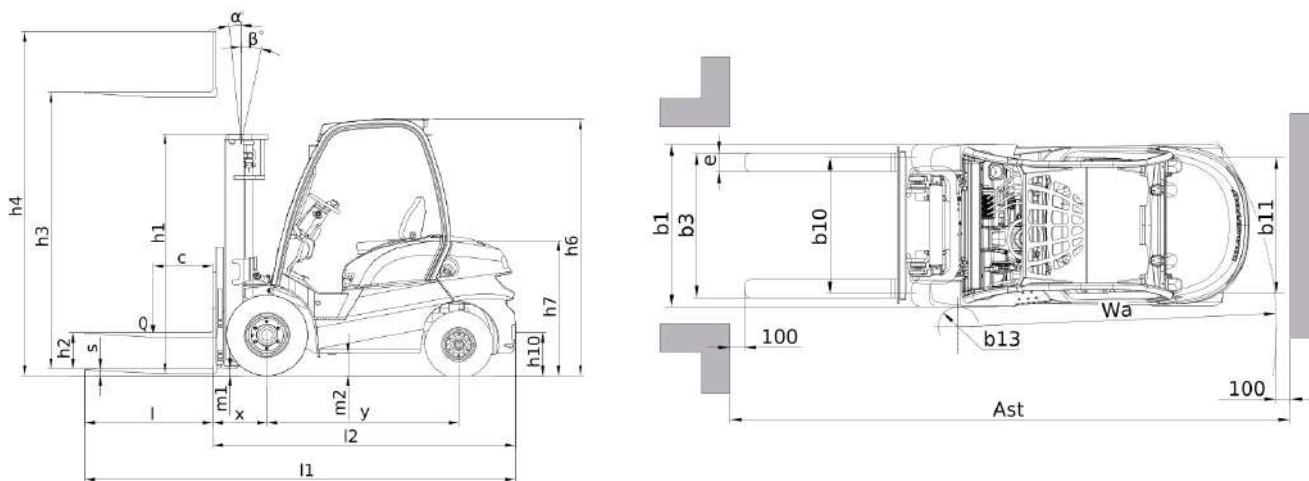
Fiche technique

MI 20 G

Chariots Elévateurs



Spécifications		Métrique
1.1	Fabricant	Manitou
1.2	Modèle	MI 20 G
1.3	Type de traction	Gaz GPL
1.4	Type de conduite	Assise
1.5	Q - Capacité nominale	2000 kg
1.6	c - Centre de gravité de la charge	500 mm
1.8	x - Distance de la face d'appui de la charge au centre de l'essieu arrière	465 mm
1.9	y - Empattement	1600 mm
Poids		
2.1	Poids du chariot en ordre de fonctionnement	3620 kg
2.2	Poids en charge sur essieu avant/arrière	4930 kg / 690 kg
2.3	Poids à vide sur essieu avant/arrière	1720 kg / 1900 kg
Roues		
3.1	Équipement roues : bandage (V), PPS (SE), pneumatique gonflable (L)	Pleins Souples
3.5	Nombre de roues avant	2x / 2
3.6	b10 - Voie avant	0.97 mm
3.7	b11 - Voie arrière	0.97 mm
Dimensions		
4.1	α / β - Inclinaison du mât AV/AR	6 ° / 12 °
4.2	h1 - Hauteur mât baissé	2190 mm
4.3	h2 - Levée libre	140 mm
4.4	h3 - Hauteur de levée (mât Duplex)	3300 mm
4.5	h4 - Hauteur mât déployé	4350 mm
4.7	h6 - Hauteur du protège conducteur (cabine)	2115 mm
4.8	h7 - Hauteur du siège	1190 mm
4.12	h10 - Hauteur d'attelage	355 mm
4.19	l1 - Longueur totale	3620 mm
4.20	l2 - Longueur jusqu'au talon des fourches	2470 mm
4.21	b1 - Largeur totale (hors tout) - Monte roues simples/roues jumelées	1160 mm / 1595 mm
4.22	e / s / l - Dimensions des fourches	1150 X 122 X 40
4.23	Tablier porte-fourche suivant norme DIN 15173 A/B	FEM 2A
4.24	b3 - Largeur du tablier porte-fourches	1040 mm
4.31	m1 - Garde au sol sous le mât	115 mm
4.33	Ast - Largeur d'allée pour palette 1000 x 1200 en travers	3870 mm
4.34	Ast - Largeur d'allée pour palette 800 x 1200 en longueur	4070 mm
4.35	Wa - Rayon de giration	2200 mm
4.36	b13 - Rayon de giration intérieur	145 mm
Performances		
5.1	Vitesse de translation en charge / à vide	18.80 km/h / 19.40 km/h
5.2	Vitesse d'élévation en charge / à vide	0.47 m/s / 0.55 m/s
5.3	Vitesse de descente en charge / à vide	0.48 m/s / 0.50 m/s
5.5	Force traction nominale en charge / à vide	1680 daN / -
5.7	Rampe en charge / à vide	20 % / 20 %
5.10	Frein de service	Hydrauliques
Moteur		
7.1	Fabricant moteur / Type	Nissan / 3B
7.2	Puissance utile	38 kW
7.4	Nombre de pistons / Cylindrée	2400 / 2488 cm ³
7.5	Consommation carburant selon cycle VDI	6.30 l/h
Divers		
8.2	Pression hydraulique de service pour accessoire	160 bar
8.3	Débit d'huile pour accessoire	72 l/min
8.4	Niveau sonore moyen à l'oreille du cariste mesuré/garanti	80 dB(A)

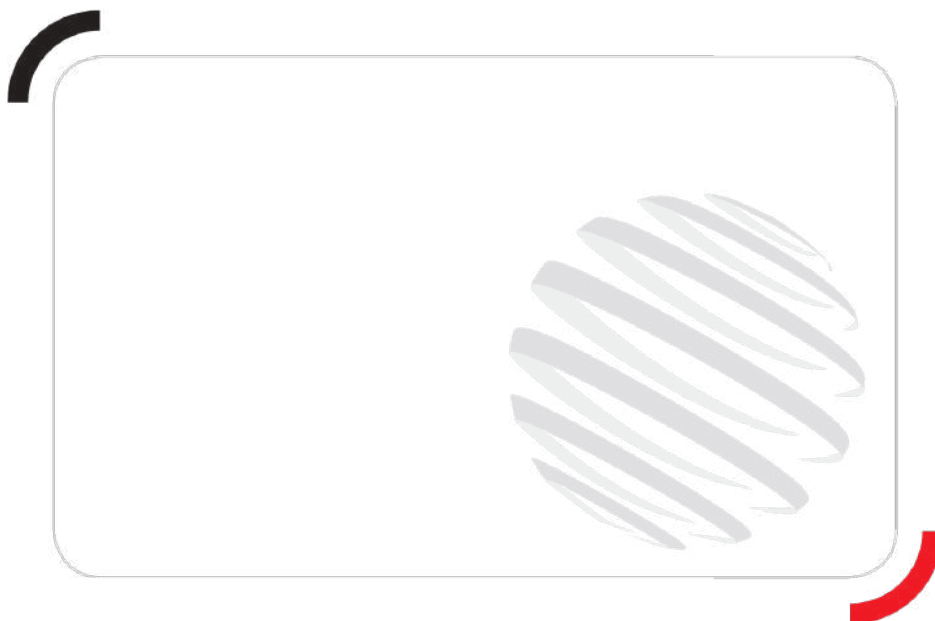


Caractéristiques des mâts et capacités résiduelles

Duplex Visibilité Totale		FVD 33	FVD 37	FVD 40
Hauteur de levée	mm	3300	3700	4000
Hauteur mât baissé	mm	2185	2435	2635
Levée libre	mm	140	140	140
Hauteur mât déployé	mm	3960	4360	4660
Capacité résiduelle sans accessoire (Abaque industriel)	kg	2000	2000	2000
Capacité résiduelle avec TDL intégré (Abaque Industriel)	kg	2000	2000	2000
Inclinaison du mât avant/arrière	°	6 / 12	6 / 12	6 / 12

Duplex Levée Libre		FLD 33	FLD 37	FLD 40
Hauteur de levée	mm	3300	3700	4000
Hauteur mât baissé	mm	2160	2360	2560
Levée libre	mm	1480	1680	1880
Hauteur mât déployé	mm	3980	4330	4680
Capacité résiduelle sans accessoire (Abaque industriel)	kg	2000	2000	2000
Capacité résiduelle avec TDL intégré (Abaque Industriel)	kg	2000	2000	2000
Inclinaison du mât avant/arrière	°	6 / 12	6 / 12	6 / 12

Triplex Levée Libre		FLT 43	FLT 45	FLT 47	FLT 48	FLT 50	FLT 55	FLT 60	FLT 65
Hauteur de levée	mm	4300	4500	4700	4800	5000	5500	6000	6500
Hauteur mât baissé	mm	2100	2150	2200	2250	2300	2500	2750	2900
Levée libre	mm	1400	1470	1520	1570	1620	1820	2070	2200
Hauteur mât déployé	mm	5000	5230	5380	5480	5680	6180	6730	7200
Capacité résiduelle sans accessoire (Abaque industriel)	kg	1850	1800	1750	1750	1700	1300	900	800
Capacité résiduelle avec TDL intégré (Abaque Industriel)	kg	1750	1700	1650	1650	1600	1200	800	700
Inclinaison du mât avant/arrière	°	6 / 6	6 / 6	6 / 6	6 / 6	6 / 6	3 / 6	3 / 6	3 / 6



Siège Social
430 rue de l'Aubinière - 44150 Ancenis Cedex - France
Tel: +33(0)2 40 09 10 11 - Fax: +33 (0)2 40 09 10 97
www.manitou.com



Cette publication présente le descriptif des versions et possibilités de configuration des produits Manitou qui peuvent différer en équipement. Les équipements présentés dans cette brochure peuvent être de série, en option, ou non disponibles suivant les versions. Manitou se réserve le droit, à tout moment et sans préavis, de modifier les spécifications décrites et représentées. Les spécifications portées n'engagent pas le constructeur. Pour plus de détails, contactez votre concessionnaire Manitou. Document non contractuel. Présentation des produits non contractuelle. List des spécifications non exhaustive. Les logos ainsi que l'identité visuelle de l'entreprise sont la propriété de Manitou et ne peuvent être utilisés sans autorisation. Tous droits réservés. Les photos et schémas contenus dans la présente brochure ne sont fournis qu'à des fins de consultation et à titre indicatif.

MANITOU BF SA - Société anonyme à conseil d'administration - Capital social : 39 547 824 euros - 857 802 508 RCS Nantes