

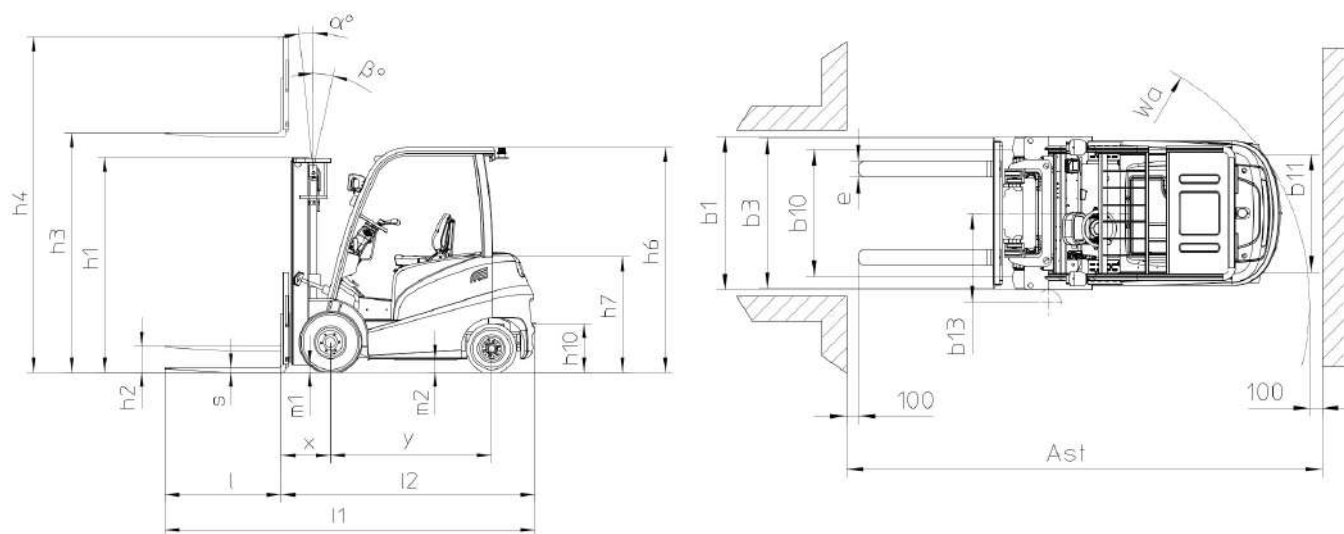
Fiche technique

ME 420

Chariots Elévateurs



Spécifications		Métrique
1.1	Fabricant	Manitou
1.2	Modèle	ME 420
1.3	Type de traction	Électrique
1.4	Type de conduite	Assise
1.5	Q - Capacité nominale	2000 kg
1.6	c - Centre de gravité de la charge	500 mm
1.8	x - Distance de la face d'appui de la charge au centre de l'essieu arrière	455 mm
1.9	y - Empattement	1490 mm
Poids		
2.1	Poids du chariot en ordre de fonctionnement	4000 kg
2.2	Poids en charge sur essieu avant/arrière	5360 kg / 640 kg
2.3	Poids à vide sur essieu avant/arrière	1910 kg / 2090 kg
Roues		
3.1	Équipement roues : bandage (V), PPS (SE), pneumatique gonflable (L)	Pleins Souples
3.5	Nombre de roues avant	2x / 2
3.6	b10 - Voie avant	1.06 mm
3.7	b11 - Voie arrière	0.96 mm
Dimensions		
4.1	α / β - Inclinaison du mât AV/AR	5 ° / 10 °
4.2	h1 - Hauteur mât baissé	2000 mm
4.3	h2 - Levée libre	140 mm
4.4	h3 - Hauteur de levée (mât Duplex)	3000 mm
4.5	h4 - Hauteur mât déployé	3650 mm
4.7	h6 - Hauteur du protège conducteur (cabine)	2160 mm
4.8	h7 - Hauteur du siège	1070 mm
4.12	h10 - Hauteur d'attelage	300 mm
4.19	l1 - Longueur totale	3490 mm
4.20	l2 - Longueur jusqu'au talon des fourches	2340 mm
4.21	b1 - Largeur totale (hors tout) - Monte roues simples/roues jumelées	1270 mm / -
4.22	e / s / l - Dimensions des fourches	1150 x 122 x 40
4.23	Tablier porte-fourche suivant norme DIN 15173 A/B	FEM2A
4.24	b3 - Largeur du tablier porte-fourches	1040 mm
4.31	m1 - Garde au sol sous le mât	110 mm
4.33	Ast - Largeur d'allée pour palette 1000 x 1200 en travers	3750 mm
4.34	Ast - Largeur d'allée pour palette 800 x 1200 en longueur	3950 mm
4.35	Wa - Rayon de giration	2100 mm
4.36	b13 - Rayon de giration intérieur	730 mm
Performances		
5.1	Vitesse de translation en charge / à vide	14 km/h / 14 km/h
5.2	Vitesse d'élévation en charge / à vide	0.28 m/s / 0.40 m/s
5.3	Vitesse de descente en charge / à vide	0.42 m/s / 0.29 m/s
5.5	Force traction nominale en charge / à vide	1400 daN / 1250 daN
5.7	Rampe en charge / à vide	- / 12 %
5.10	Frein de service	Hydrauliques
Moteur		
6.1	Puissance moteur translation	8 kW
6.2	Puissance moteur élévation	11 kW
6.3	Dimension bac à batterie en accord avec DIN 43531/35/36, A, B, C, no	DIN43531 A
6.4	Tension batterie / capacité	48 V / 700 Ah
Divers		
8.1	Type d'unité motrice	Électronique
8.3	Débit d'huile pour accessoire	35 l/min

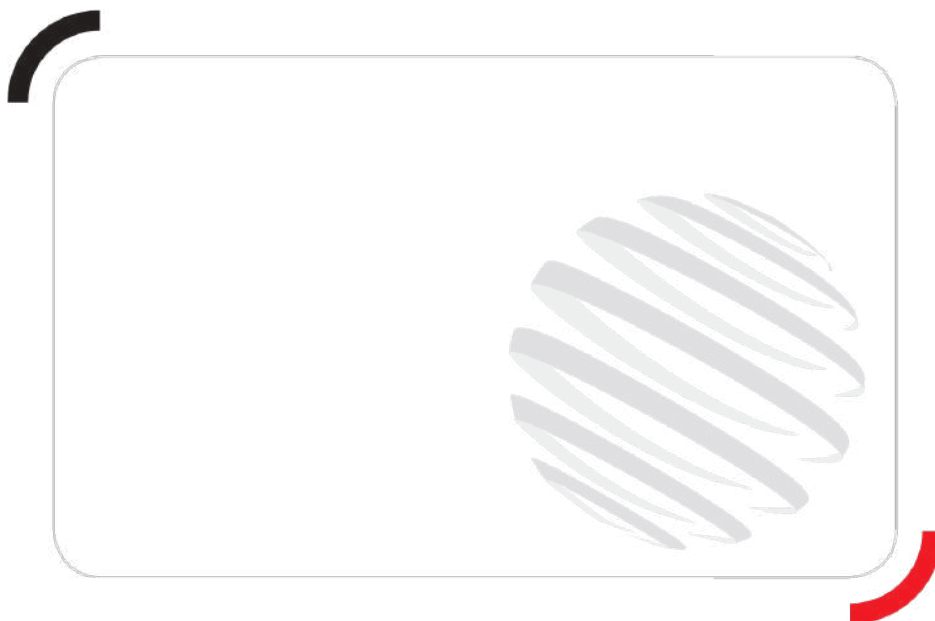


Caractéristiques des mâts et capacités résiduelles

Duplex Visibilité Totale		FVD27	FVD30	FVD33	FVD36	FVD40	FVD43	FVD45
Hauteur de levée	mm	2700	3000	3300	3600	4000	4300	4500
Hauteur mât baissé	mm	1850	2000	2170	2310	2560	2730	2830
Levée libre	mm	140	140	140	140	140	140	140
Hauteur mât déployé	mm	3350	3650	3980	4250	4650	4970	5150
Capacité résiduelle sans accessoire (Abaque industriel)	kg	2000	2000	2000	2000	2000	2000	2000
Capacité résiduelle avec TDL intégré (Abaque Industriel)	kg	2000	2000	2000	2000	2000	2000	2000
Capacité résiduelle avec TDL rapporté (Abaque Industriel)	kg	2000	2000	2000	2000	2000	1950	1900
Inclinaison du mât avant/arrière	°	5 / 6	5 / 10	5 / 10	5 / 10	5 / 10	5 / 6	5 / 6

Duplex Levée Libre		FLD27	FLD30	FLD33	FLD36	FLD40
Hauteur de levée	mm	2700	3000	3300	3600	4000
Hauteur mât baissé	mm	1870	1980	2130	2280	2530
Levée libre	mm	1250	1350	1500	1650	1900
Hauteur mât déployé	mm	3370	3640	3970	4270	4640
Capacité résiduelle sans accessoire (Abaque industriel)	kg	2000	2000	2000	2000	2000
Capacité résiduelle avec TDL intégré (Abaque Industriel)	kg	2000	2000	2000	2000	2000
Capacité résiduelle avec TDL rapporté (Abaque Industriel)	kg	2000	2000	2000	2000	2000
Inclinaison du mât avant/arrière	°	5 / 6	5 / 10	5 / 10	5 / 10	5 / 10

Triplex Levée Libre		FLT40	FLT43	FLT45	FLT48	FLT50	FLT55	FLT60	FLT65
Hauteur de levée	mm	4000	4300	4500	4800	5000	5500	6000	6500
Hauteur mât baissé	mm	1930	2030	2100	2200	2260	2430	2650	2820
Levée libre	mm	1260	1360	1430	1530	1590	1760	1980	2150
Hauteur mât déployé	mm	4680	4980	5230	5480	5680	6180	6690	7180
Capacité résiduelle sans accessoire (Abaque industriel)	kg	2000	2000	2000	1950	1850	1800	1650	1550
Capacité résiduelle avec TDL intégré (Abaque Industriel)	kg	2000	2000	1950	1900	1800	1750	1600	1500
Capacité résiduelle avec TDL rapporté (Abaque Industriel)	kg	1900	1900	1850	1800	1700	1650	1500	1400
Inclinaison du mât avant/arrière	°	5 / 6	5 / 6	5 / 6	5 / 6	5 / 6	3 / 6	3 / 6	3 / 6



Siège Social
430 rue de l'Aubinière - 44150 Ancenis Cedex - France
Tel: +33(0)2 40 09 10 11 - Fax: +33 (0)2 40 09 10 97
www.manitou.com



Cette publication présente le descriptif des versions et possibilités de configuration des produits Manitou qui peuvent différer en équipement. Les équipements présentés dans cette brochure peuvent être de série, en option, ou non disponibles suivant les versions. Manitou se réserve le droit, à tout moment et sans préavis, de modifier les spécifications décrites et représentées. Les spécifications portées n'engagent pas le constructeur. Pour plus de détails, contactez votre concessionnaire Manitou. Document non contractuel. Présentation des produits non contractuelle. List des spécifications non exhaustive. Les logos ainsi que l'identité visuelle de l'entreprise sont la propriété de Manitou et ne peuvent être utilisés sans autorisation. Tous droits réservés. Les photos et schémas contenus dans la présente brochure ne sont fournis qu'à des fins de consultation et à titre indicatif.

MANITOU BF SA - Société anonyme à conseil d'administration - Capital social : 39 547 824 euros - 857 802 508 RCS Nantes